





11 420 220



	Laiton (Or 23cts)	11 420 220-09
	Chrome	11 420 220-00
	Platine brossé	11 420 220-06
	Platine	11 420 220-08

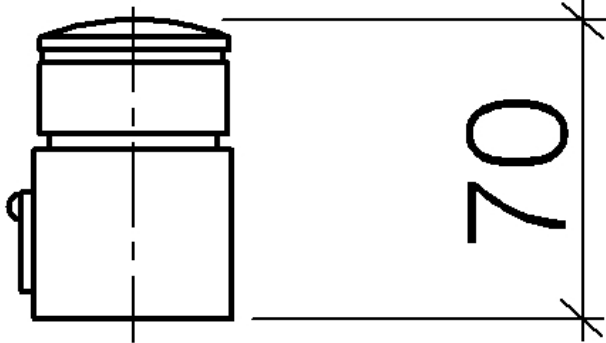


Poignée de graduation - Laiton (Or 23cts)

MADISON

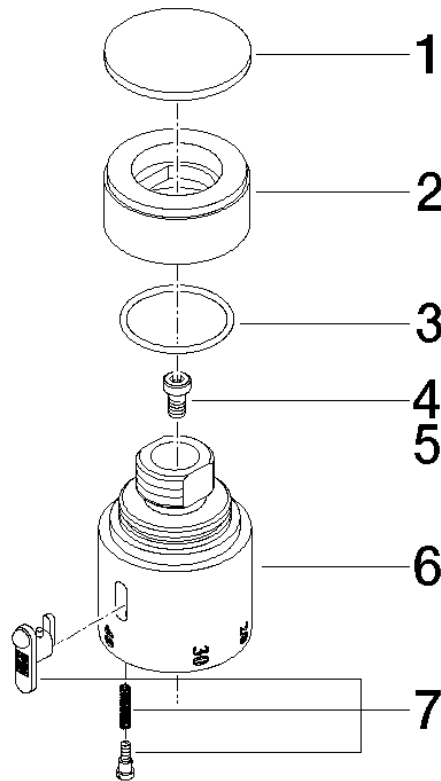
11 420 220

11 420 220



11 420 220

Les pièces pour les autres finitions peuvent être trouvées ici : Chrome



Liste des pièces de rechange

N°	Article Numéro	Désignation	Fréquence de montage	Délai de livraison
3	09 14 10 040 90	joint	1	2
4	90 30 30 027 00 90	vis	1	2
5	09 30 33 004 90	vis	1	2
7	90 21 33 020 00 90	poignée	1	2